



САМОРЕЗЫ ДЖЕТ 45 (покрытие РУСПЕРТ) ДЛЯ ВНЕШНЕЙ ОТДЕЛКИ ТЕРРАС

ГОС. ОБЪЕКТЫ

ХИТ!

покрытие РУСПЕРТ 1000
сталь 10B21

коричневый


Специальная геометрия острья (сверло) – предотвращает раскалывание древесины

Оптимальный шаг резьбы для нарезки и удержания древесины

Фиксирующая резьба обеспечивает надежное соединение деревянных деталей – эффект тисков. Предотвращает сезонное колебание конструкции

Зенкующая кромка головки позволяет делать идеальное отверстие

Миниатюрная головка диаметром 5 мм позволяет легко утапливать саморез. Шлиц TORX




САМОРЕЗЫ ДЖЕТ 90 (покрытие РУСПЕРТ) ДЛЯ ВНЕШНЕЙ ОТДЕЛКИ ТЕРРАС

покрытие РУСПЕРТ 1000
сталь 10B21

коричневый

Специальная геометрия острья – быстрое схватывание с материалом, идеальная форма для древесины средней плотности

Увеличенный шаг резьбы – быстрый монтаж

Фиксирующая резьба обеспечивает надежное соединение деревянных деталей – эффект тисков. Предотвращает сезонное колебание конструкции

Зенкующая кромка головки позволяет делать идеальное отверстие

Диаметр головки 5 мм и зенкующая кромка позволяют легко утапливать саморез. Шлиц TORX



МОНТАЖ С ПОМОЩЬЮ КОНДУКТОРА ДЖЕТ 45

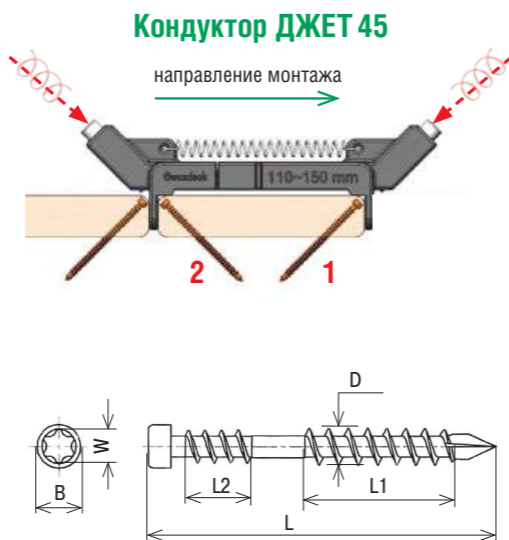
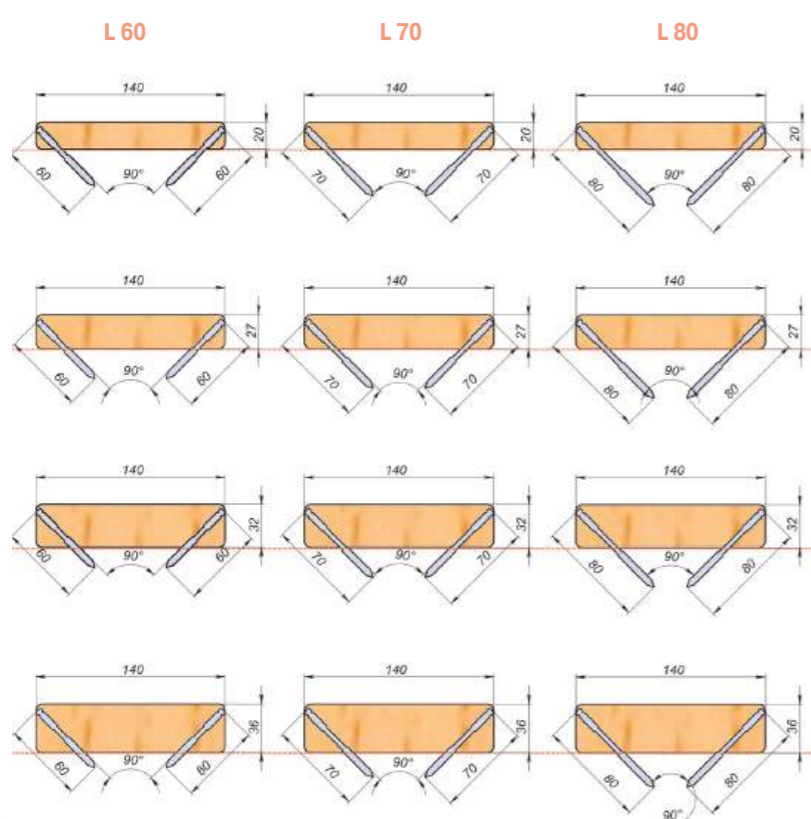


Таблица типоразмеров

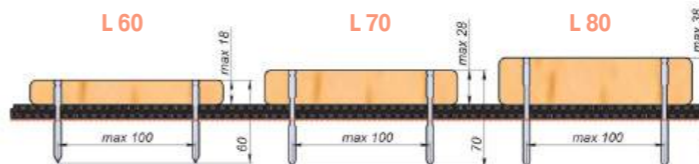
Саморез ДЖЕТ 45 для террас, острье-сверло, цилиндрическая головка, шлиц TORX 15, русперт 1000Н

Размеры, мм		
D	4,8	
L	60	70 80
B	5,2	
W	T15	
L1	24-26	29-31
L2	13-15	

ОТКРЫТЫЙ МОНТАЖ ТЕРРАСНОЙ ДОСКИ С ИСПОЛЬЗОВАНИЕМ САМОРЕЗОВ



Вариант монтажа с улучшенной вентиляцией и компенсацией разбухания-усушки при применении спейсера C500



Кондуктор ДЖЕТ 90

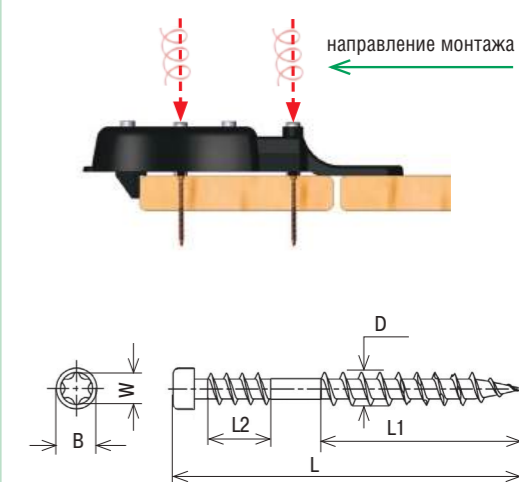


Таблица типоразмеров

Саморез ДЖЕТ 90 для террас, остроконечный, цилиндрическая головка, шлиц TORX 15, русперт 1000Н

Размеры, мм		
D	4,8	
L	60	70 80
B	5,2	
W	T15	
L1	24-26	29-31
L2	13-15	