



# ВОЛНА

## ВОЛНА-ЛАЙТ, ВОЛНА-СТАНДАРТ, ВОЛНА-СТАРТ

**Гвоздек ВОЛНА** – универсальный скрытый стальной крепеж, предназначенный для монтажа отделочных материалов из древесины и древесно-полимерных композиционных материалов. Данный крепеж изготовлен из стали, имеющей заводское цинковое покрытие. Отсутствие выступающих частей на крепеже позволяет использовать его для монтажа обшивки с нулевым зазором, что часто необходимо при отделке древесиной с учетом ожидания ее последующей усадки. Форма крепежа позволяет использовать его для монтажа погонажных изделий любого профиля и обеспечивает долгий срок службы отделочных материалов за счет вентиляции их тыльной стороны.

### Конструктивные особенности крепежа ВОЛНА:

- Компоновка и форма отверстий на крепеже позволяют при монтаже точно позиционировать верхнюю кромку доски, обеспечивая свободное скольжение ее нижней кромки при разбухании-усушке;
- Волнообразный профиль обеспечивает жесткость крепежа и вентиляцию тыльной стороны доски;
- Специальные метки обеспечивают быстрое позиционирование крепежа относительно края доски;
- Форма крепежа позволяет использовать для монтажа саморезы с потайными головками.

### Рекомендации

Характеристика	Обшивка	Несущая конструкция
Толщина, мм	15-30	от 50
Ширина, мм	90-145	от 45
Плотность, кг/м³	до 700	без ограничений
Профиль	без ограничений	без ограничений
Монтажный зазор, мм	0-7*	500
Дополнительный крепеж	саморез, потай. - 2 шт.	саморез, потай. - 2 шт.

\* - зависит от влажности обшивки на момент монтажа и условий эксплуатации

### Рекомендации по выбору размера самореза

Толщина обшивочной доски, мм	Саморез	
	Обшивка	Несущая конструкция
15	4,0×15	4,0×30
18	4,0×20	4,0×30
20		
25		
30	4,0×30	4,0×30

### Расход крепежа ВОЛНА и саморезов на 1 м²

Ширина доски, мм	Расстояние по осям стоек, мм	Монтажный зазор, мм	Норма расхода, шт./м²	
			ВОЛНА	саморез
90	500	5	22	88
120	500	5	16	64
140	500	5	14	56

ГОС. ОБЪЕКТЫ

ХИТ!

ВОЛНА



ВОЛНА-ЛАЙТ

ВОЛНА-СТАНДАРТ

35

50

МАТЕРИАЛ

ВОЛНА-ЛАЙТ – сталь 1,0 мм  
ВОЛНА-СТАНДАРТ – сталь 1,2 мм  
ВОЛНА-СТАРТ – сталь 2,0 мм

ЗАЩИТНОЕ ПОКРЫТИЕ

Гальваническое (электролитическое) цинковое

ПРОФИЛЬ ОБШИВКИ

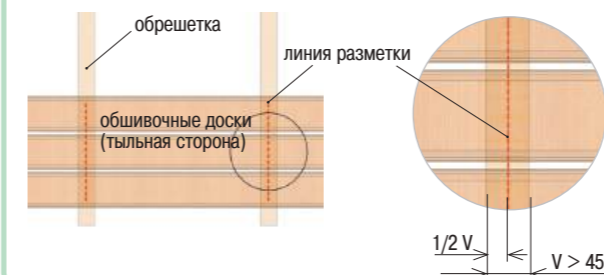


планкен прямой, планкен скошенный, имитация бруса, блок-хаус, вагонка штиль, евровагонка

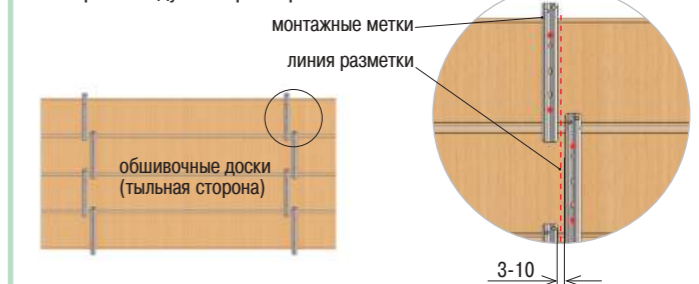
ТИП САМОРЕЗА



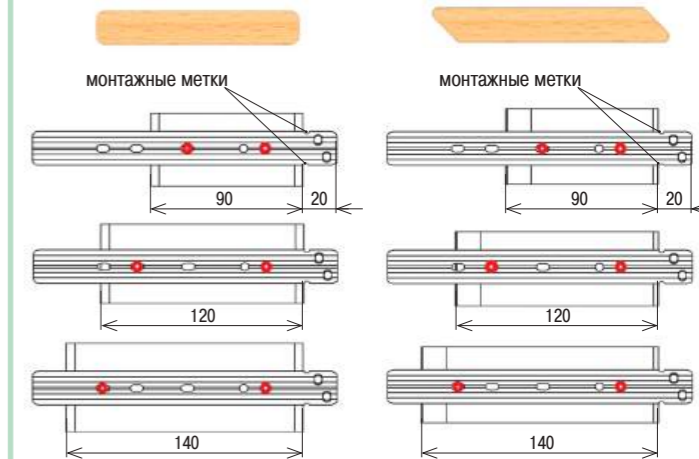
**1 Нанесение разметки.** Для удобства проведения монтажных работ, на тыльную сторону обшивочной доски наносим разметку, повторяющую бруски обрешетки (рекомендуемая ширина брусков обрешетки – не менее 45 мм). Разметка на обшивочную доску может быть нанесена заранее на группу досок или непосредственно перед монтажом крепежа на каждую доску.



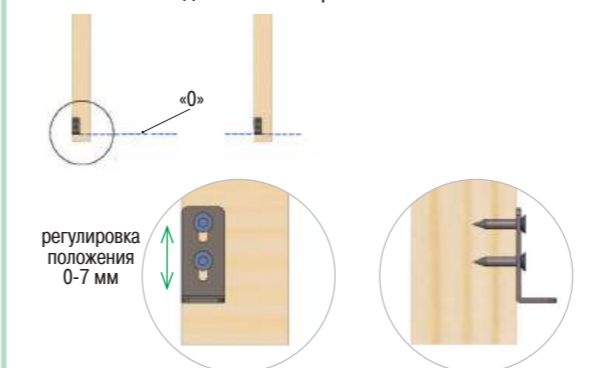
**2 Монтаж крепежа на обшивочную доску.** Устанавливаем крепеж ВОЛНА вдоль линии разметки. Для удобства позиционирования крепежа ВОЛНА на доске ориентируемся на монтажные метки. Фиксируем крепеж ВОЛНА на обшивочную доску саморезами рекомендуемого размера.



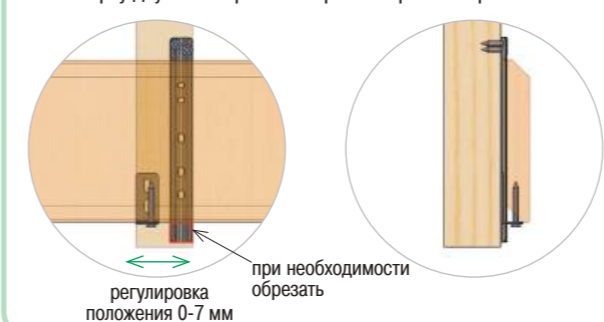
Монтаж ВОЛНЫ в зависимости от ширины обшивочной доски



**3 Монтаж ВОЛНА-СТАРТ.** Используя лазерный уровень наносим на весь фасад отметки «0». По отметкам «0» устанавливаем крепеж ВОЛНА СТАРТ и фиксируем его саморезами. При выборе положения самореза в отверстии крепежа необходимо учитывать условия эксплуатации и влажность отделочного материала.



**4 Монтаж первой доски.** Устанавливаем горизонтально первую фасадную доску. При необходимости крепеж ВОЛНА может быть обрезан. Фиксируем первую доску одним саморезом снизу через отверстие в крепеже ВОЛНА-СТАРТ и сверху двумя саморезами через отверстия в крепеже ВОЛНА.



**5 Монтаж рядовых досок к обрешетке.** Устанавливаем доску с крепежом ВОЛНА, через монтажные отверстия крепежа саморезами фиксируем ее к обрешетке. Крепим необходимое количество планкена.

